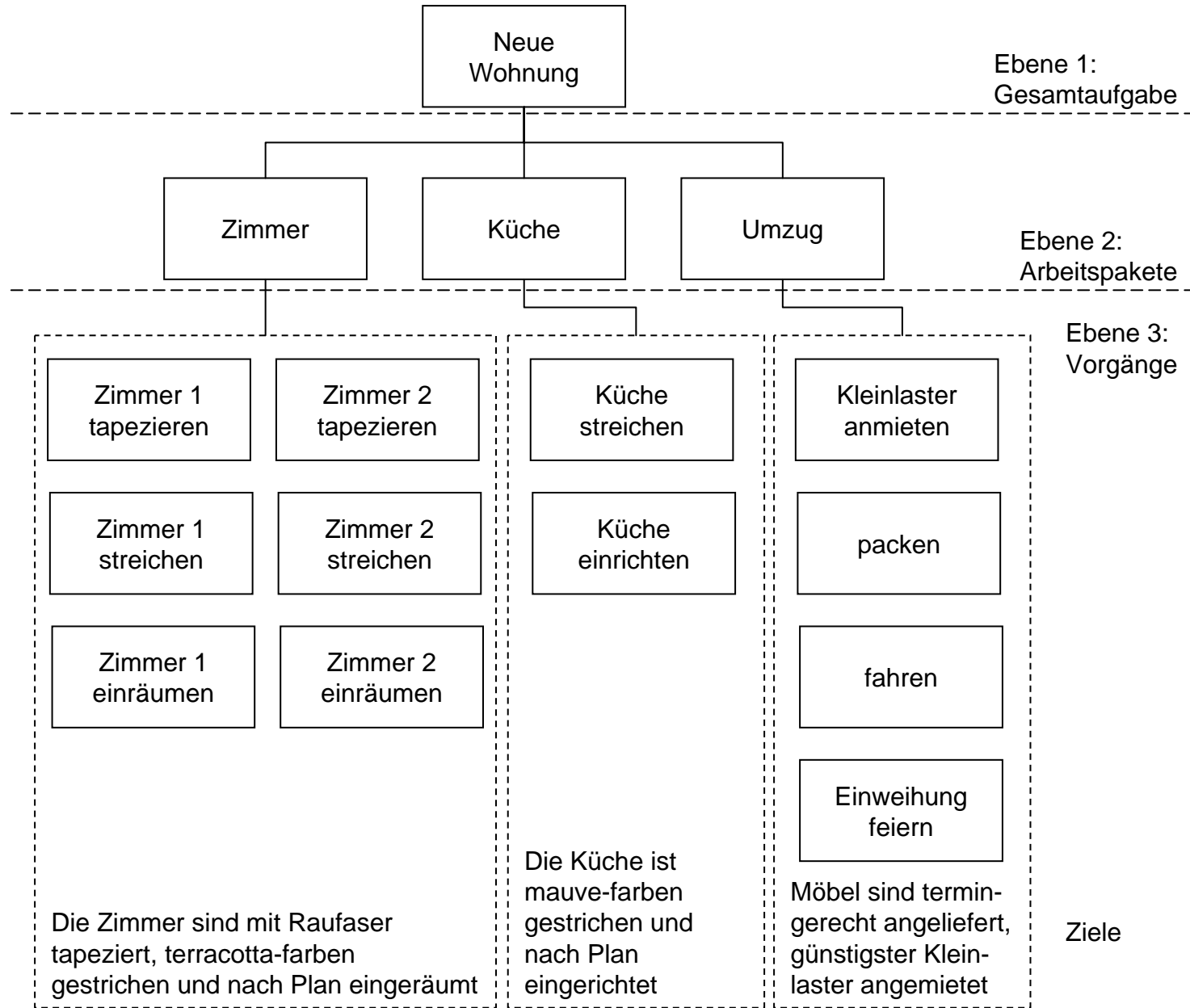
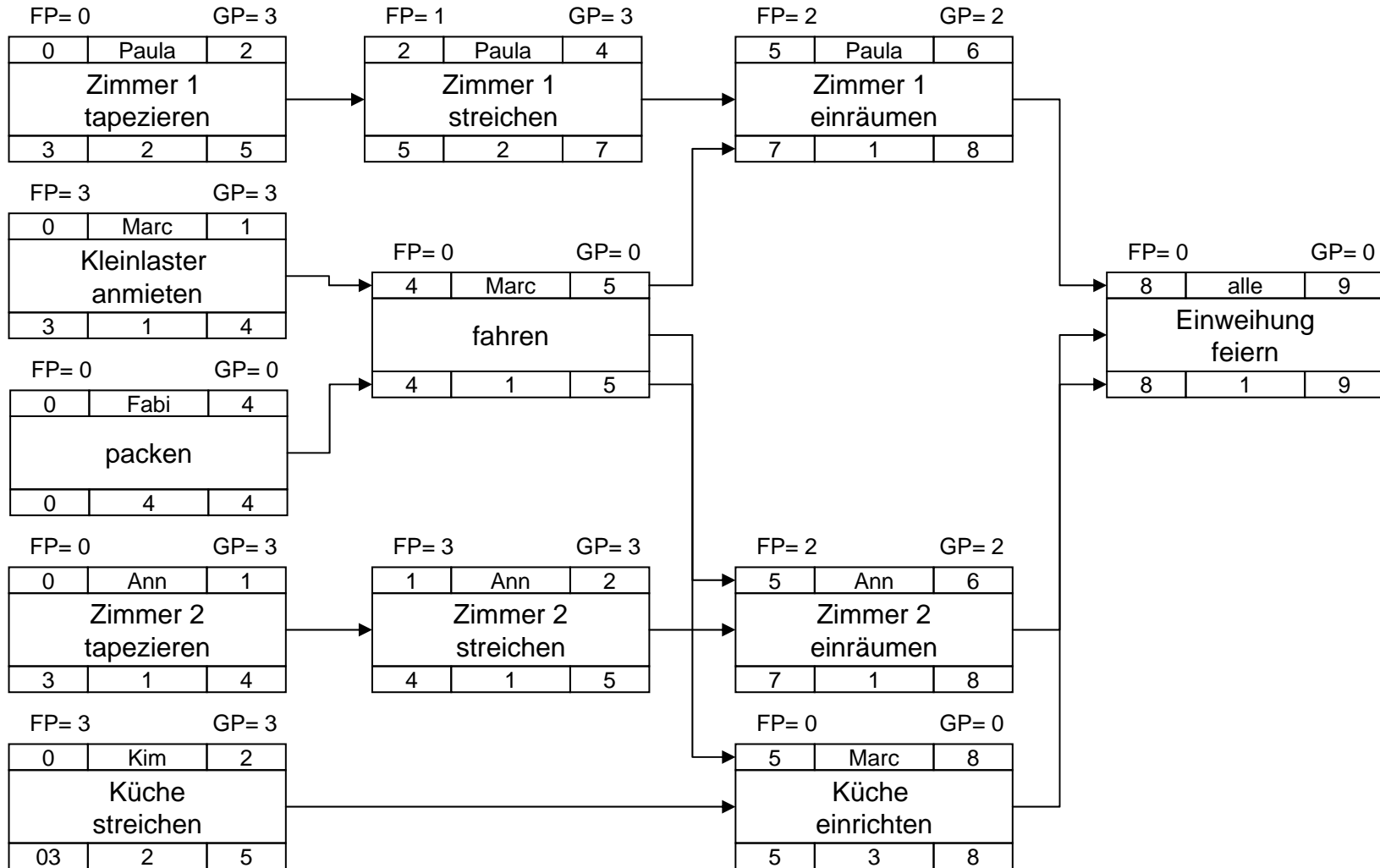


Fallbeispiel "Umzug": Projektstrukturplan



Fallbeispiel "Umzug": Netzplan





<http://www.springer.com/978-3-7908-2017-1>

Organisation und Projektmanagement

Bergmann, R.; Garrecht, M.

2008, X, 258 S. 117 Abb., Softcover

ISBN: 978-3-7908-2017-1

A product of Physica-Verlag Heidelberg